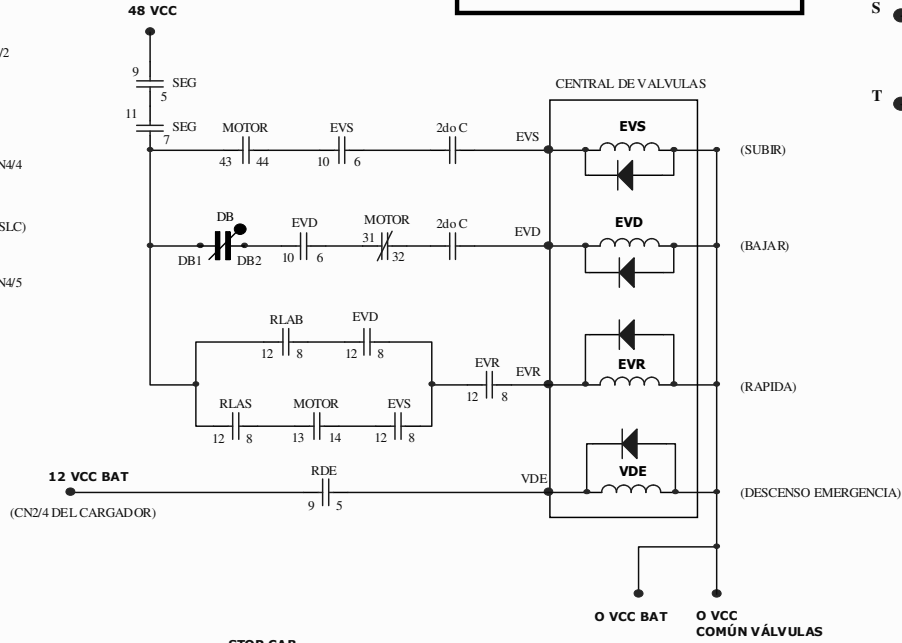
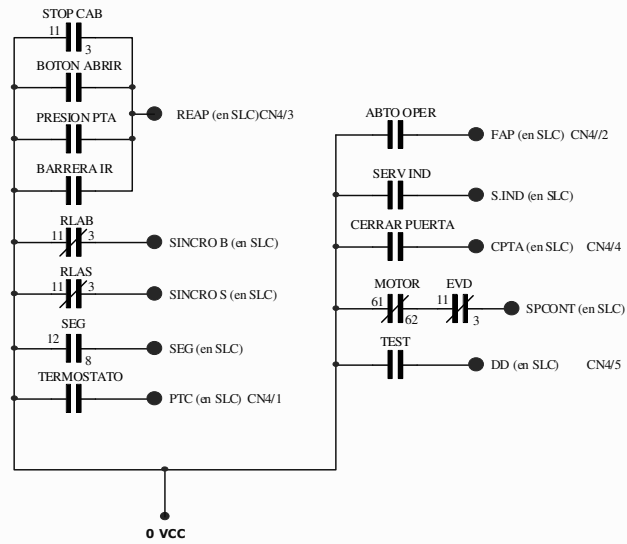


- DS: LIMITE DIRECCIONAL SUBIR
- DB: LIMITE DIRECCIONAL BAJAR
- LAB: LIMITE ALTA BAJAR
- LAS: LIMITE ALTA SUBIR
- EVS: VALVULA SUBIR
- EVD: VALVULA BAJAR
- EVR: VALVULA VELOCIDAD RÁPIDA
- STAR: CONTACTOR ARRANQUE ESTRELLA
- DELTA: CONTACTOR ARRANQUE TRIANGULO
- MOTOR: CONTACTOR PRINCIPAL MOTOR
- RFE: RELE FALTA DE ENERGIA

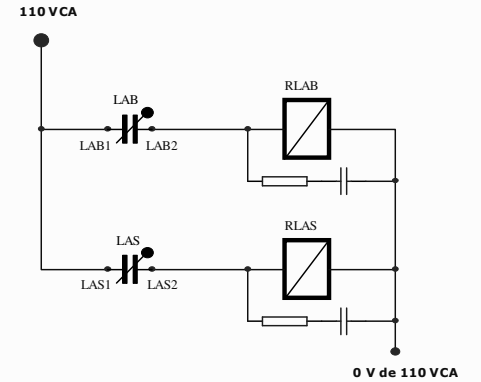
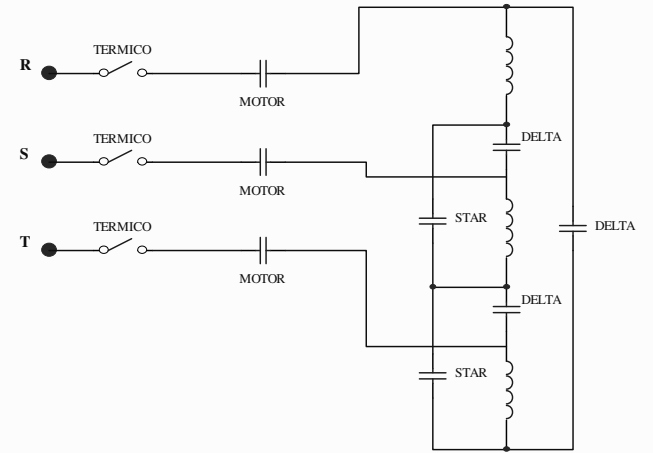
VÁLVULAS OMAR LIFT= 36 W (0.75 A)

<b>CABLEADO HIDRAULICO OMAR LIFT</b>		<i>SLICON</i> Electrónica Bolívia 175 Lomas de Zamora Buenos Aires Argentina
Size: B	Revisión: 081023	
Fecha: 2/1/2024	Hora: 12:43:24	
Sheet 1 of 1		

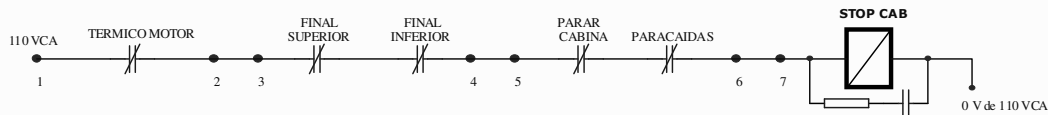
# CONEXIÓN SEGURIDADES, VALVULAS, SEÑALES Y POTENCIA HD OMAR LIFT



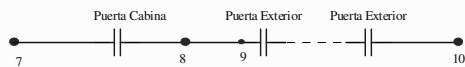
**EVS= VALVULA SUBIR**  
**EVD= VALVULA BAJAR**  
**EVR= VALVULA VELOCIDAD RÁPIDA**  
**"MOTOR" CAE DESPUES DE "EVS"**



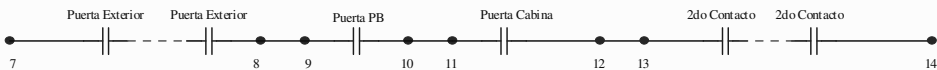
## SEGURIDADES PRIMARIAS



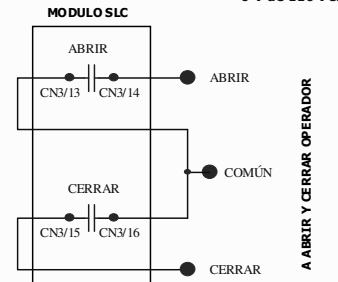
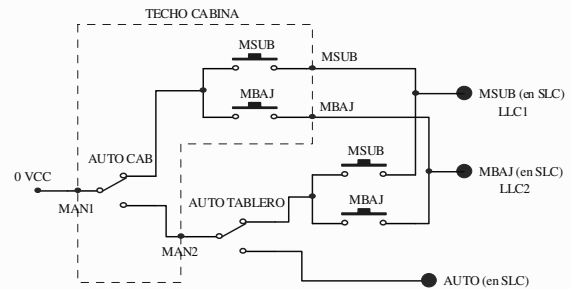
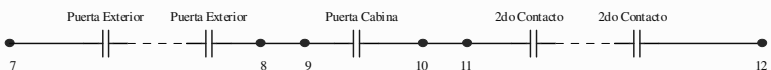
## AUTO CABINA + AUTO EXTERIOR



## AUTO CABINA + AUTO PB + SEMIAUTOMATICAS



## AUTO CABINA + SEMI EXTERIOR



A ABRIR Y CERRAR OPERADOR

## CONEXION VALVULAS Y SEÑALES HD OMAR

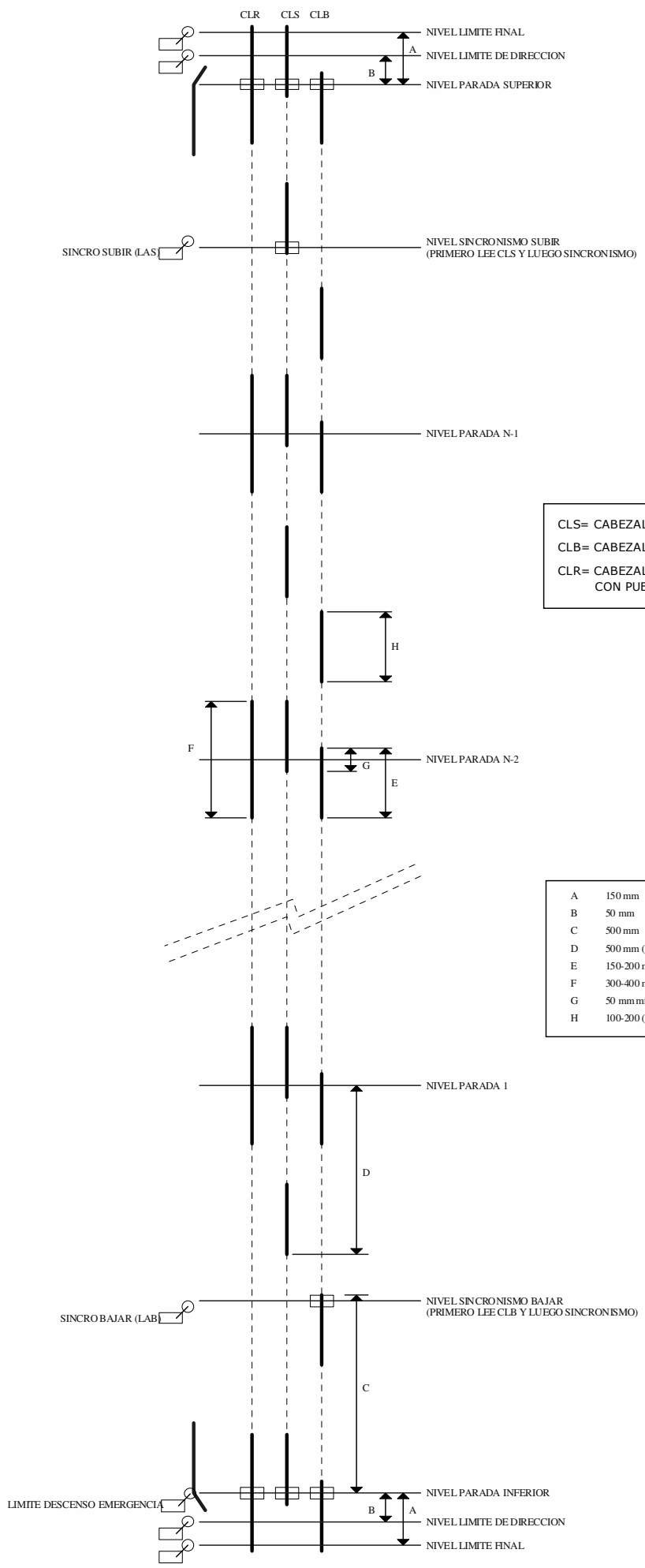
Size: B	Revision: 270323
Fecha: 9/4/2023	Hora: 10:36:15
Sheet 1 of 1	

SILCON electrónica  
 Bolívar 175  
 Lomas de Zamora  
 Buenos Aires  
 Argentina



A  
B  
C  
D  
E  
F

A  
B  
C  
D  
E  
F



CLS= CABEZAL LECTURA SUBIR  
 CLB= CABEZAL LECTURA BAJAR  
 CLR= CABEZAL LECTURA RENIVELACIÓN  
 CON PUERTAS ABIERTAS

- A 150 mm
- B 50 mm
- C 500 mm
- D 500 mm (AJUSTAR EN OBRA)
- E 150-200 mm (AJUSTAR EN OBRA)
- F 300-400 mm (AJUSTAR EN OBRA)
- G 50 mm mínimo
- H 100-200 (AJUSTAR EN OBRA)